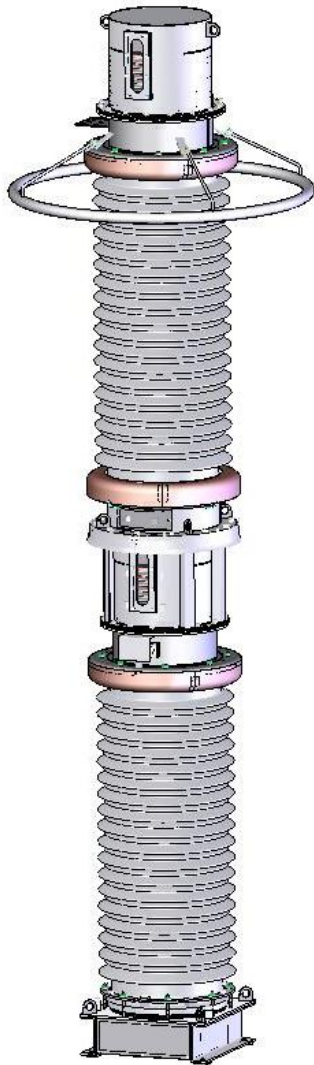


Трансформаторы напряжения

НКФ-М – 362 II У1 - Г 0,2 или 0,5



Коммандитное общество
"Запорожский завод высоковольт-
ной аппаратуры - Вакатов" и
компания"

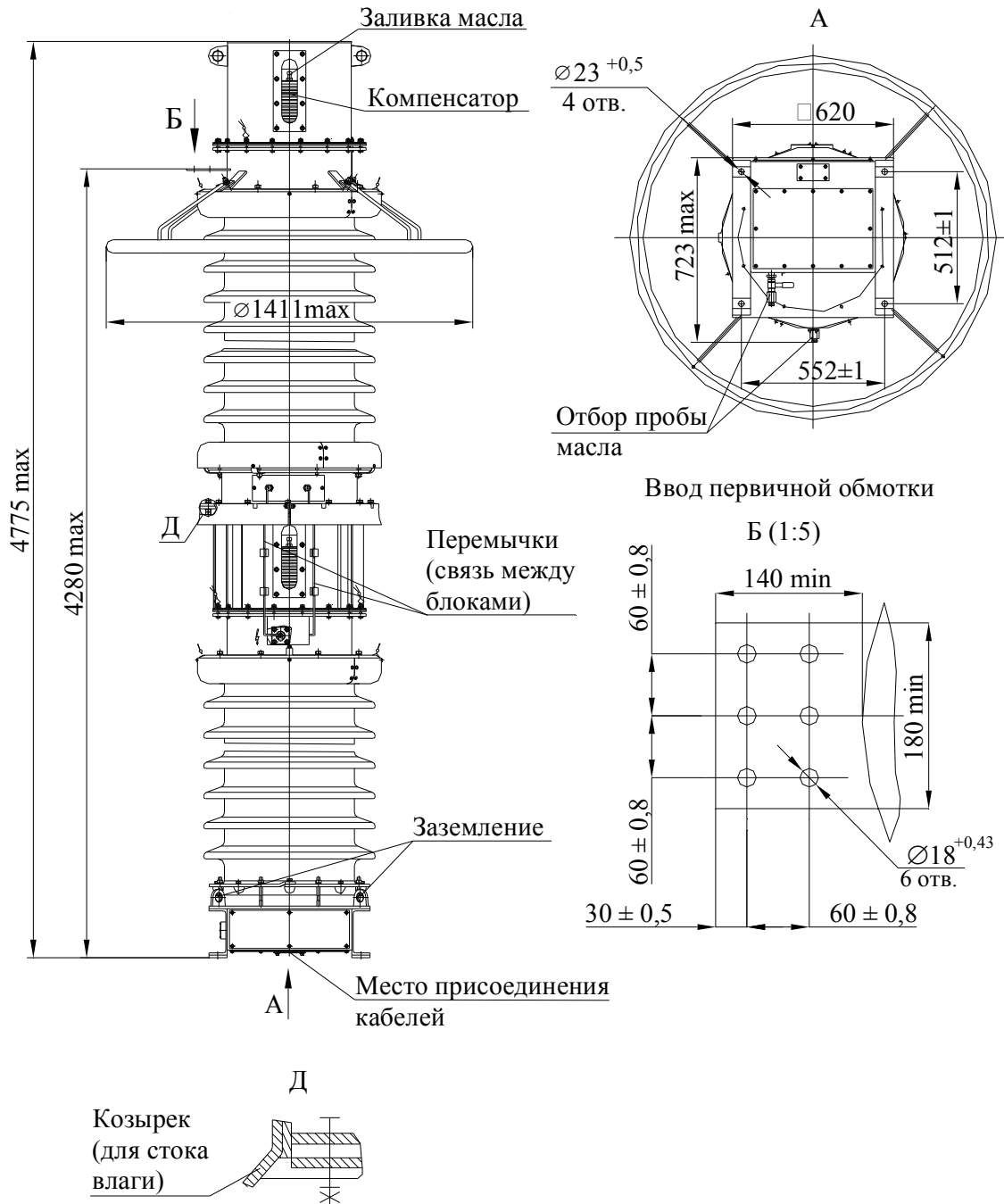


Предназначен для применения в электрических цепях переменного тока частотой 50 Гц или 60 Гц с целью передачи сигнала измерительной информации приборам измерения, защиты, автоматики, сигнализации и управления.

Тип изделия.....	НКФ-М – 362 II У1 - Г (классы точности 0,2 или 0,5)	
ТУ.....	ТУ У 31.1 - 05755559.001-2001	
№ чертежа.....	ВЛИЕ.671245.014	
Номинальное напряжение обмоток, В		
первичной.....	330000 : $\sqrt{3}$	
вторичной основной.....	100 : $\sqrt{3}$	
вторичной дополнительной.....	100	
Номинальная мощность вторичной основной обмотки в классе точности, В·А		
0,2.....	100	0,2..... -
0,5.....	200	0,5..... 400
1,0.....	400	1,0..... 600
3,0.....	1200	3,0..... 1200
Номинальная мощность вторичной дополнительной обмотки, В·А.....	1200	
в классе точности.....	3Р	
Наибольшее рабочее напряжение, кВ.....	363	
Предельная мощность, В·А.....	2500	
Минимальное нормированное значение удельной длины пути утечки, мм/кВ.....	22,5	
Испытательное напряжение, кВ		
грозового импульса внутренней и внешней изоляции (среднеквадратичное значение)		
- полный импульс.....	1175	
- срезанный импульс.....	1300	
одноминутное промышленной частоты (амплитудное значение).....	510	
коммутационного импульса в сухом состоянии и под дождем.....	950	
внешней изоляции на отсутствие видимой короны.....	230	
Масса, кг		
- трансформатора с маслом, не более.....	1845	
- масла	520	
Габаритные размеры, мм.....	D1411 x 4775;	
Установочные размеры, мм.....	512 x 552; 4 отв. D 23	

ГАБАРИТНЫЕ, УСТАНОВОЧНЫЕ И ПРИСОЕДИНИТЕЛЬНЫЕ РАЗМЕРЫ Трансформаторы напряжения

НКФ-М – 362 II У1 - Г



Украина, 69069, г. Запорожье, Днепропетровское шоссе, 13
Телефоны для информации: (061) 220-64-09, 220-63-72, 220-63-39
<http://www.zva.zp.ua> E-mail: office@zva.zp.ua