

## Разъединитель РВЗ-10/1000- I(II,III) УХЛ4



КОМАНДИТНОЕ ОБЩЕСТВО  
"ЗАПОРЖСКИЙ ЗАВОД  
ВЫСОКОВОЛЬТНОЙ  
АППАРАТУРЫ - ВАКАТОВ" И  
КОМПАНИЯ"

Тип изделия .....	РВЗ-10/1000- I(II,III) УХЛ4
Код ОКПО .....	3414219000
ТУ .....	ТУ У 31.2- 05755559-007:2010
№ чертежа.....	ВЛИЕ.674212.003
Номинальное напряжение, кВ .....	10
Номинальный ток, А .....	1000
Ток электродинамической стойкости, кА. 51	
Ток термической стойкости, кА .....	20
Время протекания тока термиче- ской стойкости, с	
- для главных ножей .....	3
- для заземляющих ножей .....	1
Масса, кг .....	43
Примечание .....	ПР-10-ІУЗ; ПР-10-ІУ



Предназначен для  
включения и отключения  
под напряжением  
участков электрической  
цепи высокого  
напряжения при  
отсутствии нагрузочного  
тока в сетях трехфазного  
переменного тока  
частоты 50Гц.  
Изготавливаются для  
поставок внутри страны  
и для экспорта.

ГАБАРИТНЫЕ, УСТАНОВОЧНЫЕ И ПРИСОЕДИНИТЕЛЬНЫЕ РАЗМЕРЫ  
Разъединитель РВЗ-10/1000- I(II,III) УХЛ4

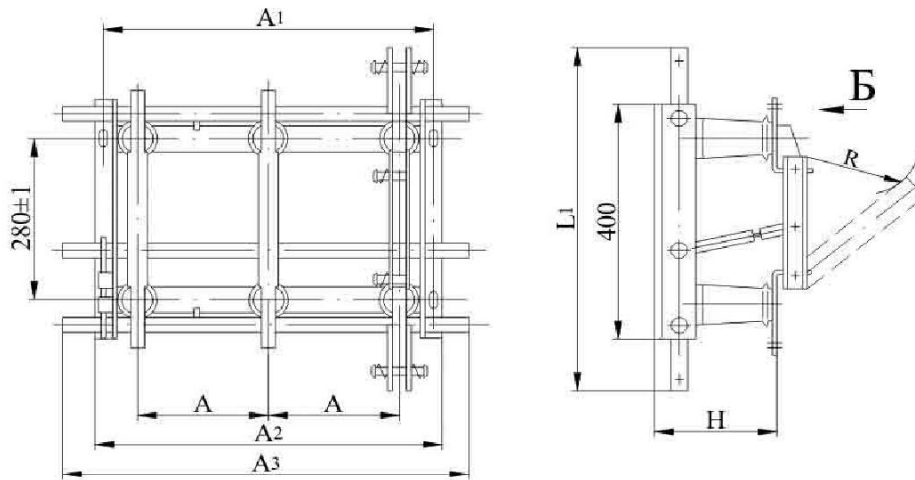
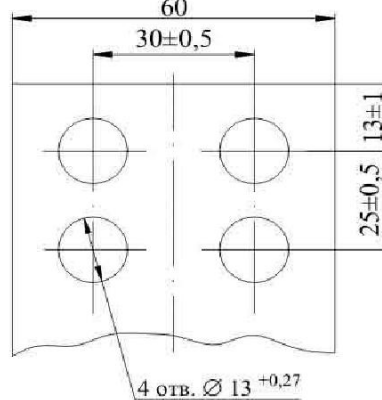
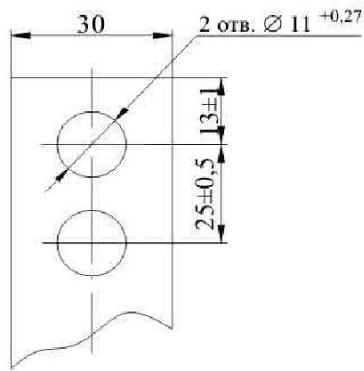


Рис.1а Б

Рис.1б



Размеры в мм

Обозначение типоразмера	A	A <sub>1</sub>	A <sub>2</sub>	A <sub>3</sub>	H	L <sub>1</sub>	Рис. для Б
РВЗ-10/630-I УХЛ4	250±2	646±2	676	784	197	589	1а
РВЗ-10/630-II УХЛ4							
РВЗ-10/630-II УЗ							
РВЗ-10/630-III УХЛ4	200±2	510±2	540	652	181	632	1б
РВЗ-10/630-I МУХЛ4							
РВЗ-10/630-II МУХЛ4							
РВЗ-10/630-III МУХЛ4	250±2	725±2	755	784	197	720	
РВЗ-10/1000-I УХЛ4							
РВЗ-10/1000-II УХЛ4							
РВЗ-10/1000-III УХЛ4							

Украина, 69069, г. Запорожье, Днепропетровское шоссе,13  
Телефоны для информации: (061)220-64-09, (061)220-64-27,  
(061)220-63-11, (061)220-63-72  
<http://www.zva.zp.ua> E-mail: [office@zva.zp.ua](mailto:office@zva.zp.ua)