

Разъединитель РВФ-10/630-П(III,IV)(М) УХЛ4 (УЗ)



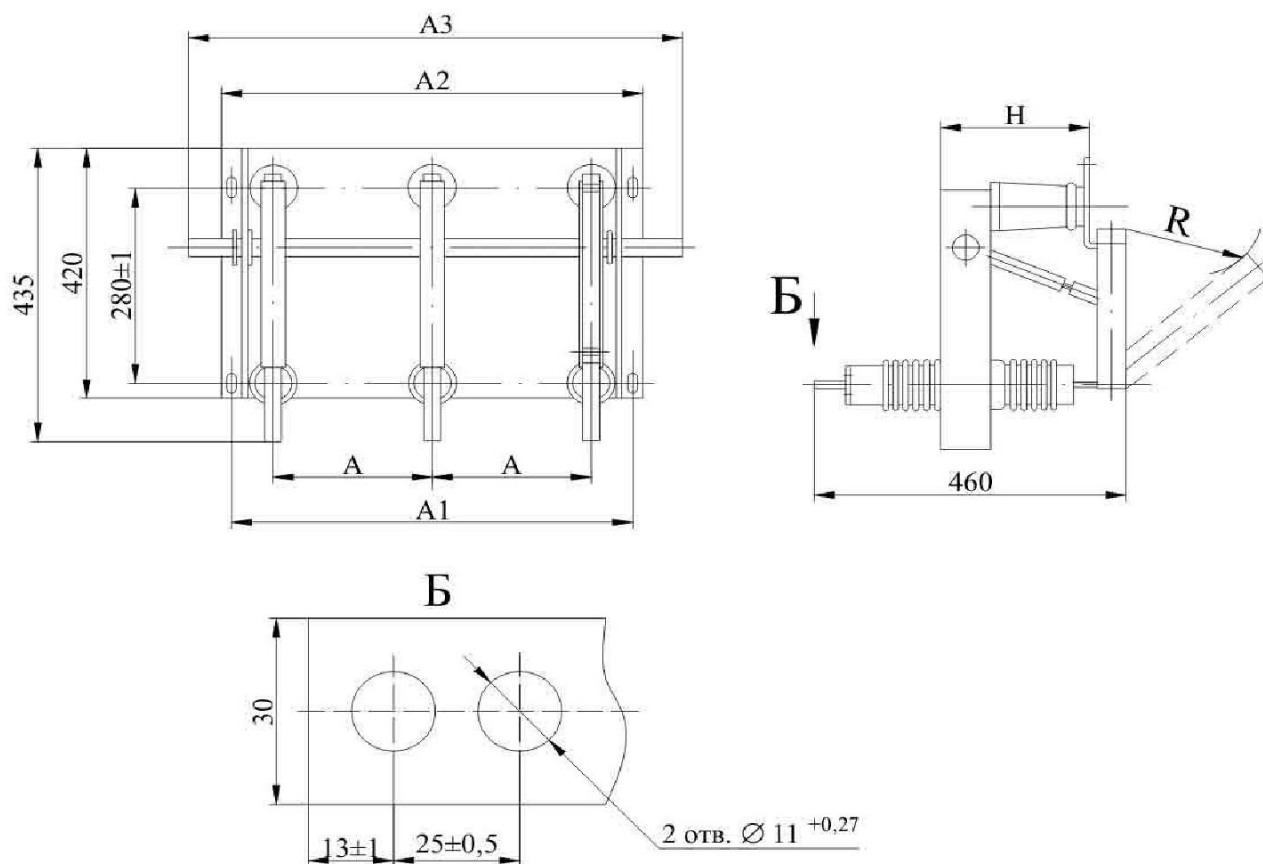
КОМАНДИТНОЕ ОБЩЕСТВО
"ЗАПОРОЖСКИЙ ЗАВОД
ВЫСОКОВОЛЬТНОЙ
АППАРАТУРЫ - ВАКАТОВ" И
КОМПАНИЯ"

| | |
|---|---------------------------------|
| Тип изделия | РВФ-10/630- П(III,IV)(М) |
| | УХЛ4 (УЗ) |
| Код ОКПО | 3414219000 |
| ТУ | ТУ У 31.2- 05755559-007:2010 |
| № чертежа..... | ВЛИЕ.674212.005 |
| Номинальное напряжение, кВ | 10 |
| Номинальный ток, А | 630 |
| Ток электродинамической стойкости, кА. 51 | |
| Ток термической стойкости, кА | 20 |
| Время протекания тока термиче- ской стойкости, с | |
| - для главных ножей | 3 |
| Масса, кг | 38 |
| Примечание | ПР-10-УЗ; ПР-10-ПУ |



Предназначен для
включения и отключения
под напряжением
участков электрической
цепи высокого
напряжения при
отсутствии нагрузочного
тока в сетях трехфазного
переменного тока
частоты 50Гц.
Изготавливается для
поставок внутри страны
и для экспорта.

ГАБАРИТНЫЕ, УСТАНОВОЧНЫЕ И ПРИСОЕДИНИТЕЛЬНЫЕ РАЗМЕРЫ
Разъединитель РВФ-10/630-II(III,IV)(М) УХЛ4 (УЗ)



Размеры в мм

| Обозначение типоисполнения | A | A1 | A2 | A3 | H | R, не менее |
|-------------------------------|-------|-------|-----|-----|-----|----------------|
| РВФ-10/630 II МУЗ | 200±2 | 580±2 | 610 | 684 | 181 | 150 |
| РВФ-10/630 III МУХЛ4 | | | | | | |
| РВФ-10/630 IV МУЗ | | | | | | |
| РВФ-10/630 III УХЛ4 | 250±2 | 680±2 | 710 | 784 | 197 | |

Украина, 69069, г. Запорожье, Днепропетровское шоссе,13
Телефоны для информации: (061)220-64-09, (061)220-64-27,
(061)220-63-11, (061)220-63-72
<http://www.zva.zp.ua> E-mail: office@zva.zp.ua