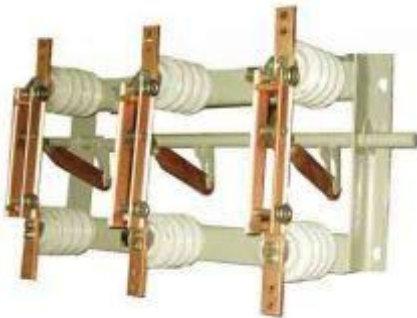


Разъединитель РВ-10/630 (М) УХЛ4



КОМАНДИТНОЕ ОБЩЕСТВО
"ЗАПОРОВСКИЙ ЗАВОД
ВЫСОКОВОЛЬТНОЙ
АППАРАТУРЫ - ВАКАТОВ" И
КОМПАНИЯ"

Тип изделия	РВ-10/630 (М) УХЛ4
Код ОКПО	3414219000
ТУ	ТУ У 31.2- 05755559-007:2010
№ чертежа.....	ВЛИЕ.674212.004
Номинальное напряжение, кВ	10
Номинальный ток, А	630
Ток электродинамической стойкости, кА.....	51
Ток термической стойкости, кА	20
Время протекания тока термиче- ской стойкости, с	
- для главных ножей	3
Масса, кг	25
Примечание	ПР-10-ІУЗ; ПР-10-ІУ

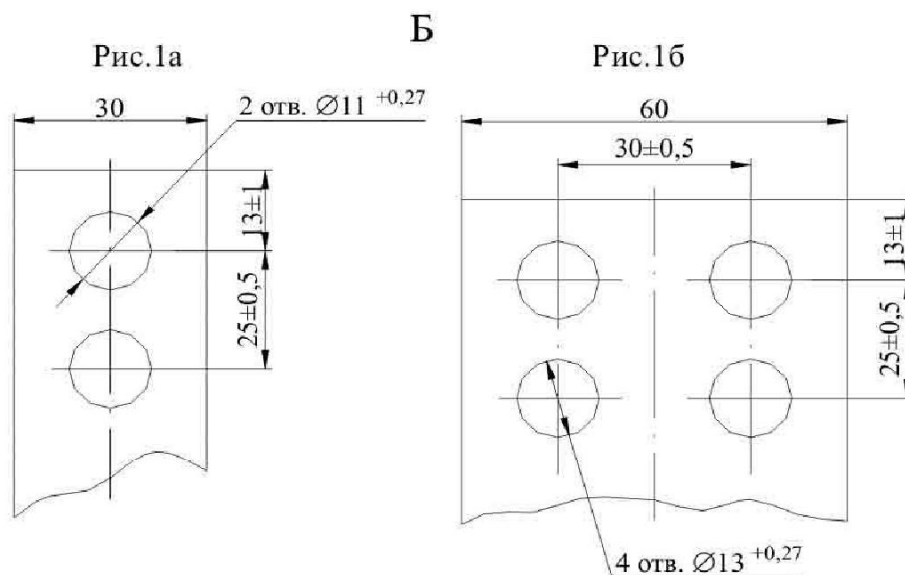
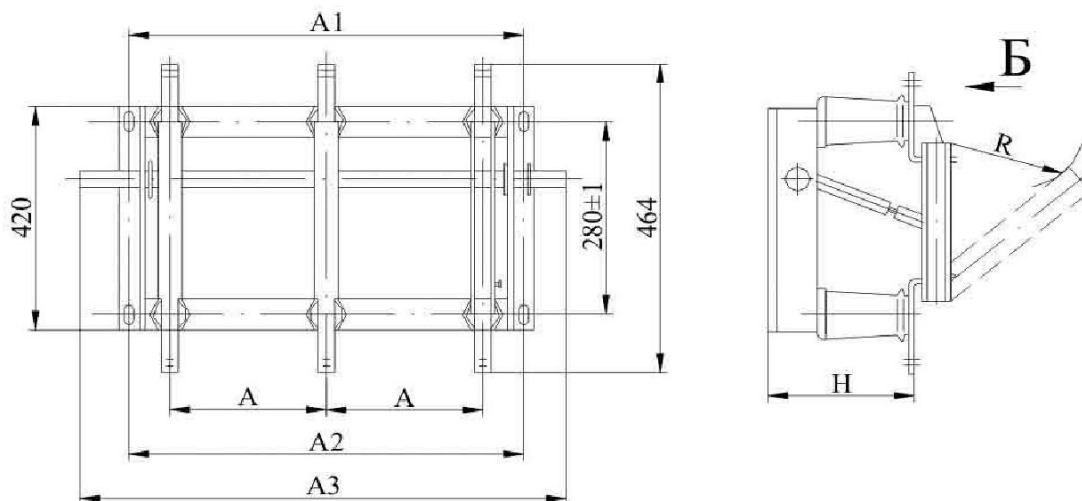


Предназначен для включения и отключения под напряжением участков электрической цепи высокого напряжения при отсутствии нагрузочного тока в сетях трехфазного переменного тока частоты 50Гц.

Изготавливаются для поставок внутри страны и для экспорта

ГАБАРИТНЫЕ, УСТАНОВОЧНЫЕ И ПРИСОЕДИНИТЕЛЬНЫЕ РАЗМЕРЫ

Разъединитель РВ-10/630 (М) УХЛ4



Размеры в мм

Обозначение типоисполнения	A	A1	A2	A3	H	R, не менее	Рис. для Б
РВ-10/630 МУХЛ4	200±2	512±2	542	652	181	150	1а
РВ-10/630 УХЛ4		646±2					1а
РВ-10/1000 УХЛ4	250±2	725±2	755	784	197		1б

Украина, 69069, г. Запорожье, Днепропетровское шоссе,13

Телефоны для информации: (061)220-64-09, (061)220-64-27,
(061)220-63-11, (061)220-63-72

<http://www.zva.zp.ua> E-mail: office@zva.zp.ua