

## Разъединитель РЛН-10/400(630) У1\*



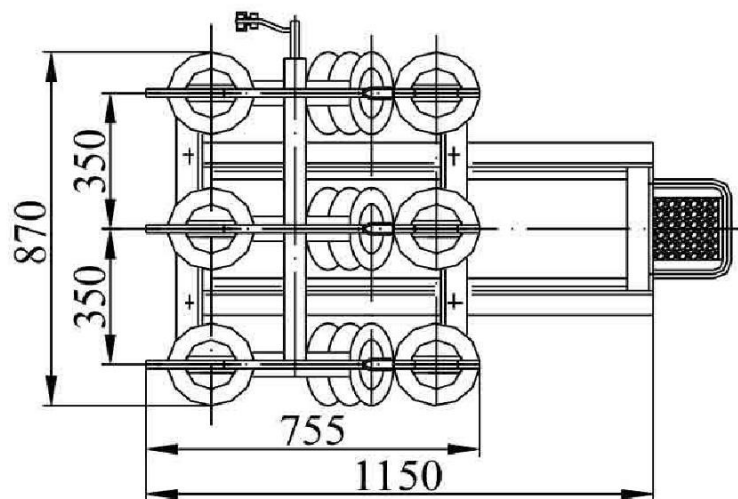
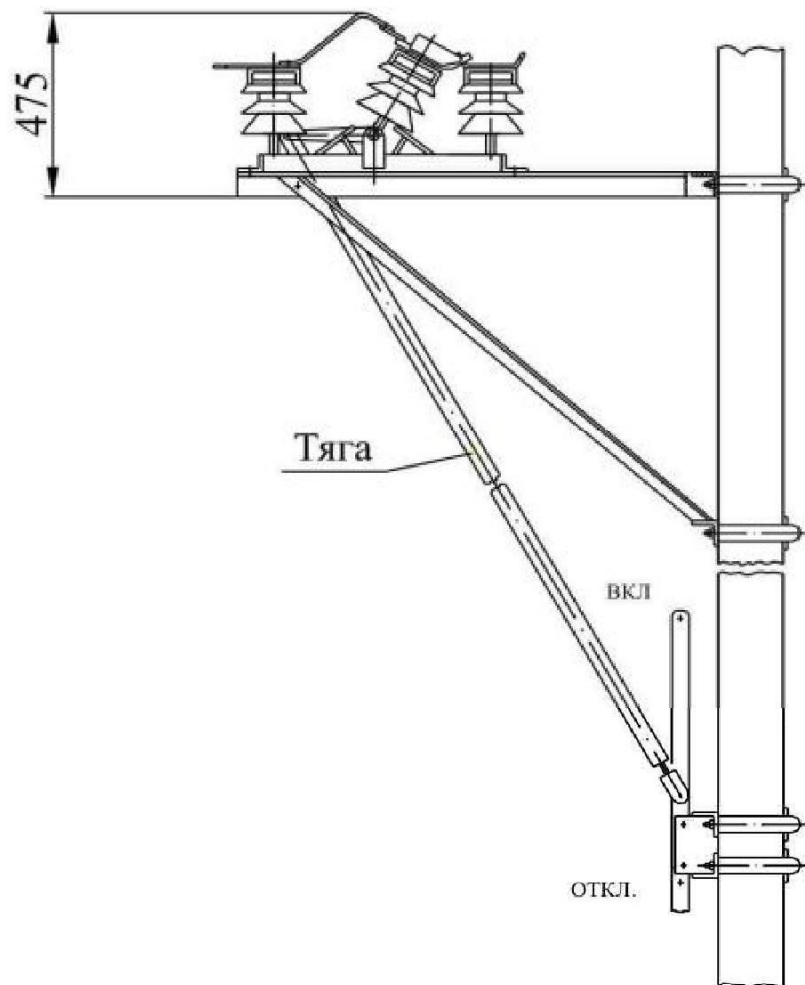
КОМАНДИТНОЕ ОБЩЕСТВО  
"ЗАПОРОЖСКИЙ ЗАВОД  
ВЫСОКОВОЛЬТНОЙ  
АППАРАТУРЫ - ВАКАТОВ" И  
КОМПАНИЯ"



Предназначен для  
включения и отключения  
под напряжением участков  
электрической цепи  
высокого напряжения при  
отсутствии нагрузочного  
тока в сетях трехфазного  
переменного тока частоты  
50Гц. Изготавливаются  
для поставок внутри  
страны и для экспорта.

Тип изделия.....	РЛН-10/400(630) У1*	
Код ОКПО.....	3414219001	
ТУ.....	ТУ 16-92	
№ чертежа.....	ВЛИЕ.674212.014 ТУ	
Номинальное напряжение, кВ.....	ВЛИЕ.674212.014-01	
Номинальный ток, А.....	10	630
Ток электродинамической стойкости, кА.....	400	51
Ток термической стойкости, кА.....	20	20
Ток термической стойкости, кА.....	8	
Время протекания тока термической стойкости, с		
- для главных ножей.....		3
Механическая нагрузка на выводы от присоединяемых проводов, Н.....		200
Масса, кг.....	93	105
Габаритные размеры, мм.....	870 x 755 x 475	
Примечание.....	* В комплекте с разъединителем поставляется ручной привод	

ГАБАРИТНЫЕ, УСТАНОВОЧНЫЕ И ПРИСОЕДИНИТЕЛЬНЫЕ РАЗМЕРЫ  
Разъединитель РЛН-10/400(630) У1\*



Украина, 69069, г. Запорожье, Днепропетровское шоссе,13  
Телефоны для информации: (061)220-64-09, (061)220-64-27,  
(061)220-63-11, (061)220-63-72  
<http://www.zva.zp.ua> E-mail: [office@zva.zp.ua](mailto:office@zva.zp.ua)