

Разъединитель РД(З)-330/3150 У1



КОМАНДИТНОЕ ОБЩЕСТВО
"ЗАПОРОЖСКИЙ ЗАВОД
ВЫСОКОВОЛЬТНОЙ
АППАРАТУРЫ - ВАКАТОВ" И
КОМПАНИЯ"

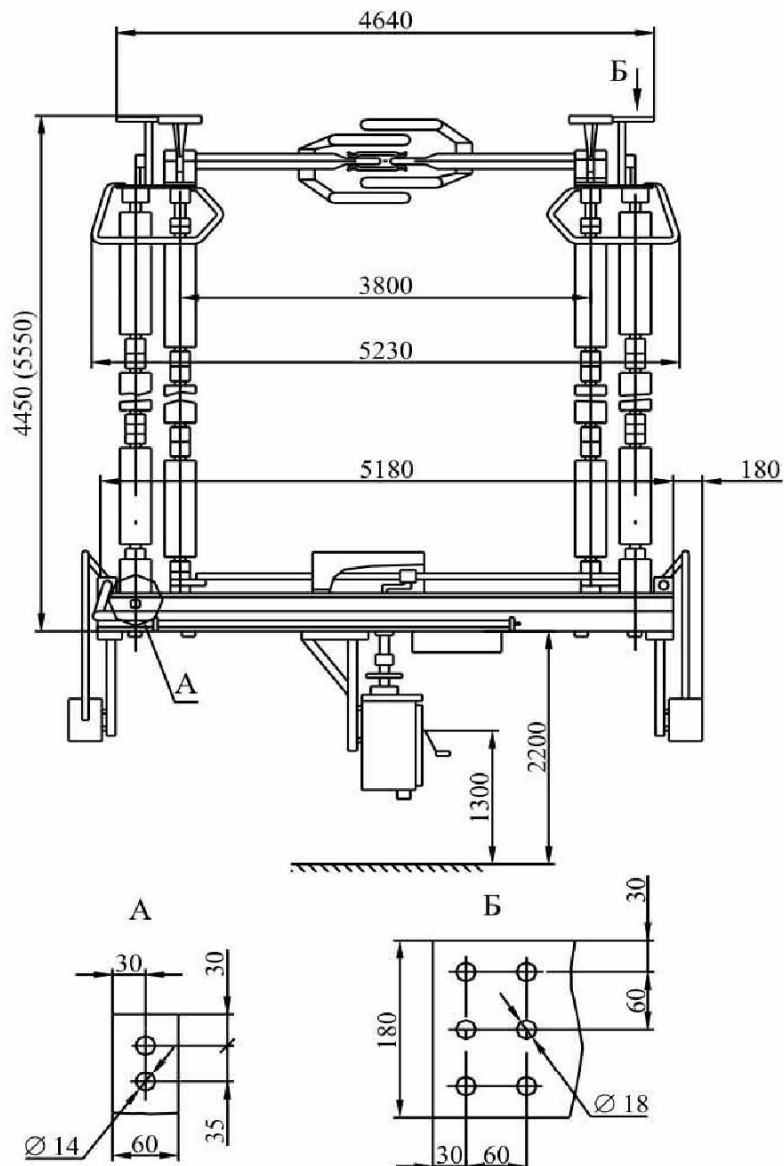


Двухколонковый,
горизонтально – поворотного
типа, наружной установки
предназначен для включения и
отключения обесточенных
участков электрической цепи
высокого напряжения, а также
заземление отключенных
участков с помощью
заземлителей.

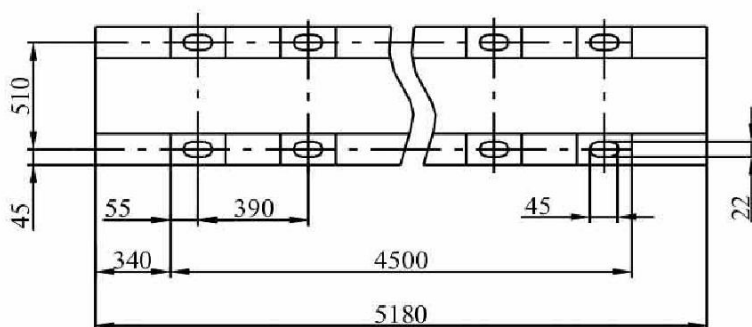
Изготавливается для поставок
внутри страны и на экспорт.

Тип изделия.....	РД(З)-330/3150 У1
Код ОКПО.....	3414251001 - 1006
ТУ.....	ТУ У 3.49 - 00216757-054-99
№ чертежа.....	ВЛИЕ.674216.001
Номинальное напряжение, кВ.....	330
Наибольшее рабочее напряжение, кВ.....	363
Номинальный ток, А.....	3150
Номинальный кратковременный выдерживаемый ток (ток термической стойкости), кА.....	63
Наибольший пик номинального кратковременного выдерживаемого тока (ток электродинамической стойкости), кА.....	160
Время протекания токов короткого замыкания, с	
- главных ножей.....	2
- ножей заземления.....	2
Категория внешней изоляции.....	I; II*
Количество ножей заземления.....	0; 1; 2
Номинальное напряжение цепей питания включающих и отключающих устройств, В	380
Номинальное напряжение вспомогательных цепей и цепей управления, блокировки и сигнализации, В	220
Номинальная частота, Гц.....	50
Привод	
- главных ножей.....	двигательный
- ножей заземления.....	ручной
Примечание.....	II* - категория внешней изоляции (удельная длина пути утечки 2,25 см)

ГАБАРИТНЫЕ, УСТАНОВОЧНЫЕ И ПРИСОЕДИНИТЕЛЬНЫЕ РАЗМЕРЫ
Разъединитель РД(З)-330/3150 У1 с приводами ПД и ПР



Разметка отверстий для крепления рамы



Украина, 69069, г. Запорожье, Днепропетровское шоссе,13
Телефоны для информации: (061)220-64-09, (061)220-64-27,
(061)220-63-11, (061)220-63-72
<http://www.zva.zp.ua> E-mail: office@zva.zp.ua