



Разъединитель РД(З)-150/1250 У1

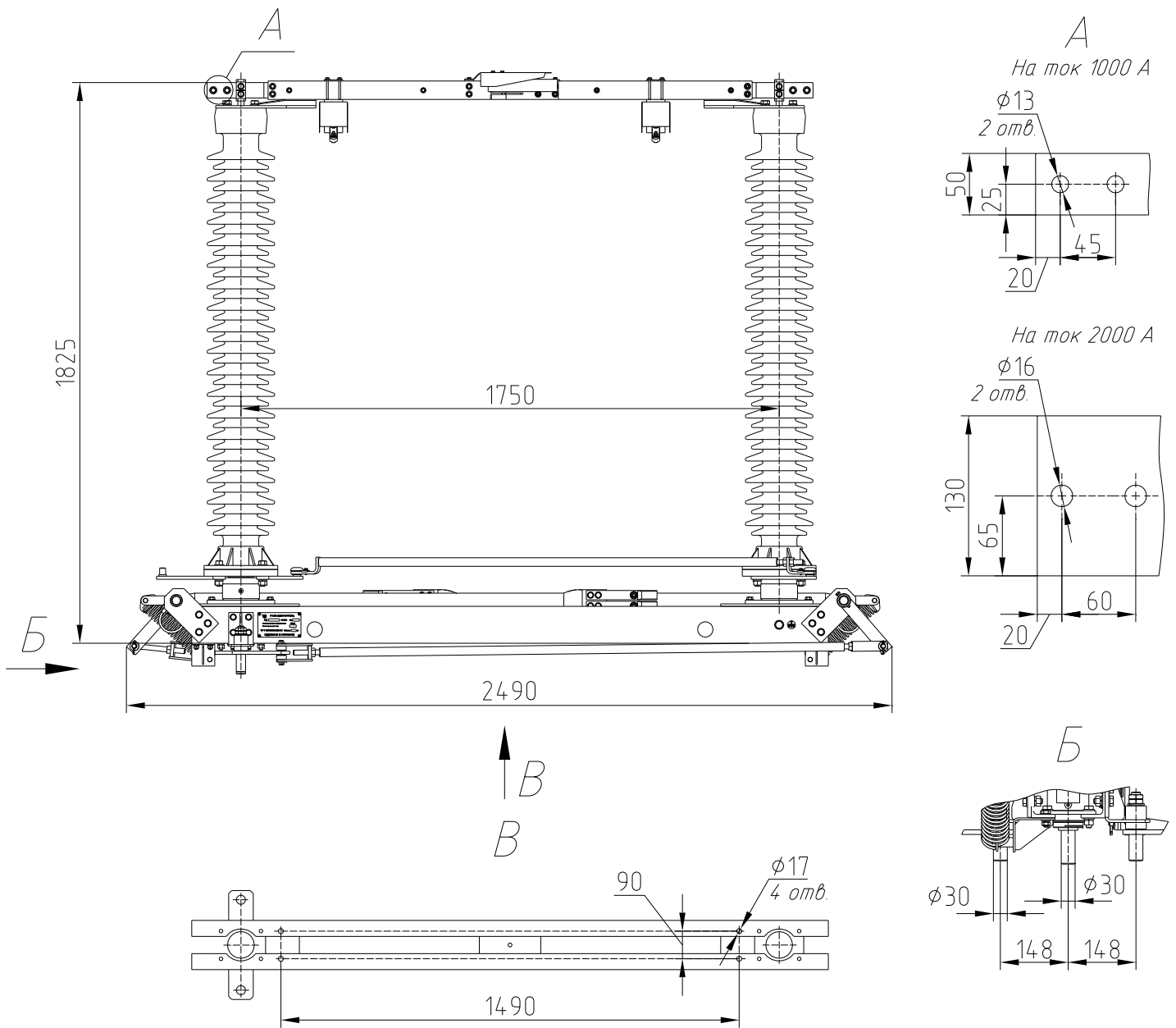
КОМАНДИТНОЕ
ОБЩЕСТВО
"ЗАПОРОЖСКИЙ ЗАВОД
ВЫСОКОВОЛЬТНОЙ
АППАРАТУРЫ - ВАКАТОВ"
И КОМПАНИЯ"



Двухколонковый,
горизонтально –
поворотного типа, наружной
установки предназначен для
включения и отключения
обесточенных участков
электрической цепи
высокого напряжения, а
также заземление
отключенных участков с
помощью заземлителей.
Изготавливается для
поставок внутри страны и
на экспорт

Тип изделия	РД(З)-150/1250 У1
Код ОКПО.....	3414251001 - 1006
ТУ.....	ТУ У 05755559.009-99
№ чертежа.....	ВЛИЕ.674215.021
Номинальное напряжение, кВ.....	150
Наибольшее рабочее напряжение, кВ.....	170
Номинальный ток, А	1250
Номинальный кратковременный выдерживаемый ток (ток термической стойкости), кА.....	40
Наибольший пик номинального кратковременного выдерживаемого тока (ток электродинамической стойкости), кА..	100
Время протекания токов короткого замыкания, с	
- главных ножей	3
- ножей заземления	1
Категория внешней изоляции	I; II*
Количество ножей заземления.....	0; 1; 2
Номинальное напряжение цепей блокировки и сигнализации, В.....	220
Привод	
- главных ножей	ручной, двигательный
- ножей заземления	ручной
Расстояние между полюсами, мм	2500
Примечание	II* - категория внешней изоляции (удельная длин пути утечки 2,25 см)

ГАБАРИТНЫЕ, УСТАНОВОЧНЫЕ И ПРИСОЕДИНИТЕЛЬНЫЕ РАЗМЕРЫ
Разъединитель РДЗ.2-150 П*/1250 У1



Украина, 69069, г. Запорожье, Днепропетровское шоссе,13
Телефоны для информации: (061)220-64-09, (061)220-64-27,
(061)220-63-11, (061)220-63-72
<http://www.zva.zp.ua> E-mail: office@zva.zp.ua