



КОМАНДИТНОЕ ОБЩЕСТВО
"ЗАПОРОЖСКИЙ ЗАВОД
ВЫСОКОВОЛЬТНОЙ АППАРАТУРЫ -
ВАКАТОВ" И КОМПАНИЯ"



КРУ серии КМ-1Ф и КМ-1ФМ предназначено для приема и распределения электрической энергии в электрических установках трехфазного переменного тока частотой 50 или 60 Гц в сетях с изолированной или заземленной через дугогасящий реактор нейтралью, в том числе для электроустановок с частыми коммутационными операциями.

Комплектное распределительное устройство КМ-1ФМ-(6)10-31,5 УЗ (ТЗ)

Тип изделия.....	КМ-1ФМ-(6)10-31,5 УЗ (ТЗ)
Код ОКПО.....	ДКПП 31.20.32 (ОКП 34 1471)
ТУ.....	ТУ У 31.2- 05755559-002-2004
№ чертежа.....	ВЛИЕ.674512.006
Номинальное напряжение, кВ.....	6,0; 6,3; 6,6; 6,9; 10,0; 11,0
Наибольшее рабочее напряжение, кВ.....	7,2; 12,0
Номинальный ток главных цепей, А. 630;1000; 1250;1600	2000; 2500; 3150
Номинальный ток сборных шин, А.... 630; 1000; 1250;	1600; 2000; 2500;
	3150
Номинальный ток электродинамической стойкости, кА.....	81,0
Ток термической стойкости 3с, кА....	31,5
Номинальный ток отключения встроенного выключателя, кА.....	25; 31,5
Ресурс по механической стойкости (число циклов «В-tn-0»); циклы:	
для вакуумных выключателей... от 10000 до 50000	
для элегазовых выключателей.....	10000
Ресурс по коммутационной стойкости (число операций «О» номинального тока отключения), циклы:	
для вакуумных выключателей... от 50 до 100	
для элегазовых выключателей.....	50
Трансформаторы тока	
опорный – на первичный ток, А..... 50; 100; 150; 200; 300;	400; 600; 800; 1000; 1500
шинный – на первичный ток, А.....	2000; 3000
Класс точности вторичной обмотки	
для измерений.....	0,5; 0,5S; 0,2; 0,2S
для защиты.....	10 P
Номинальная мощность встраиваемого трансформатора собственных нужд, кВА	40,0
Номинальное напряжение вспомогательных цепей, В	
1) постоянного и выпрямленного тока... 110; 220	
2) переменного тока.....	220
Наибольший номинальный ток предохранителя, А.....	20,0
Габаритные размеры, мм.....	Ширина 750; 1125;
	Глубина от 1300 до 1700;
	Высота 2150; 2220

Примечание..... 1. Дополнительно к КРУ могут поставляться резервные выдвижные элементы.
2. Схемы выполняются на электромеханических реле или микропроцессорных защитах.

ГАБАРИТНЫЕ, УСТАНОВОЧНЫЕ И ПРИСОЕДИНИТЕЛЬНЫЕ РАЗМЕРЫ
Комплектное распределительное устройство
типа КМ-1ФМ-(6)10-31,5 УЗ (ТЗ)

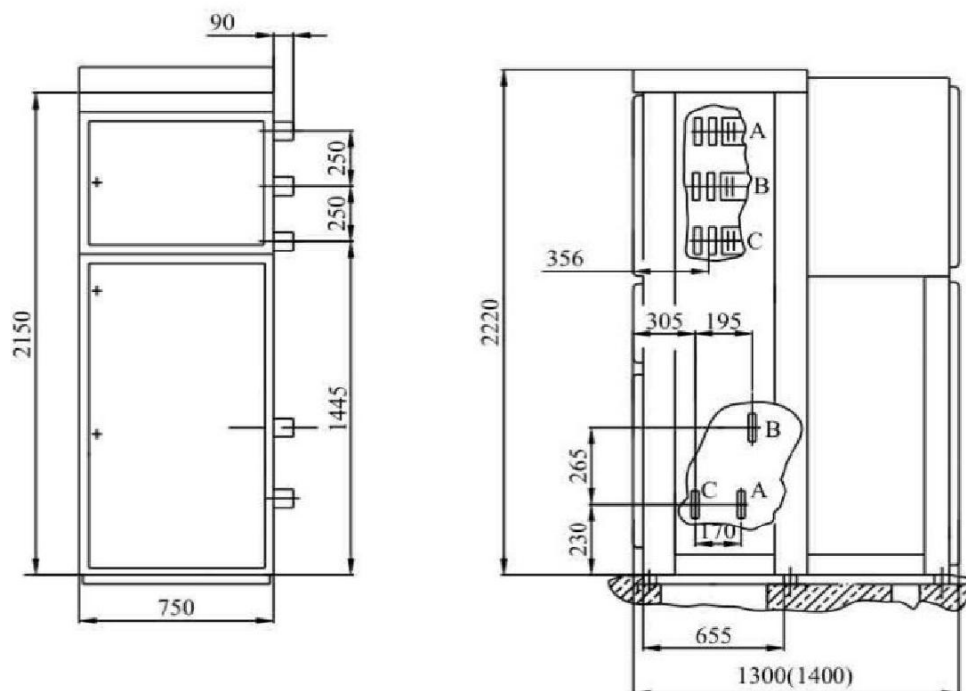


Рисунок 1 - Габаритные, установочные и присоединительные размеры шкафов КРУ серии КМ-1ФМ на токи до 1600 А

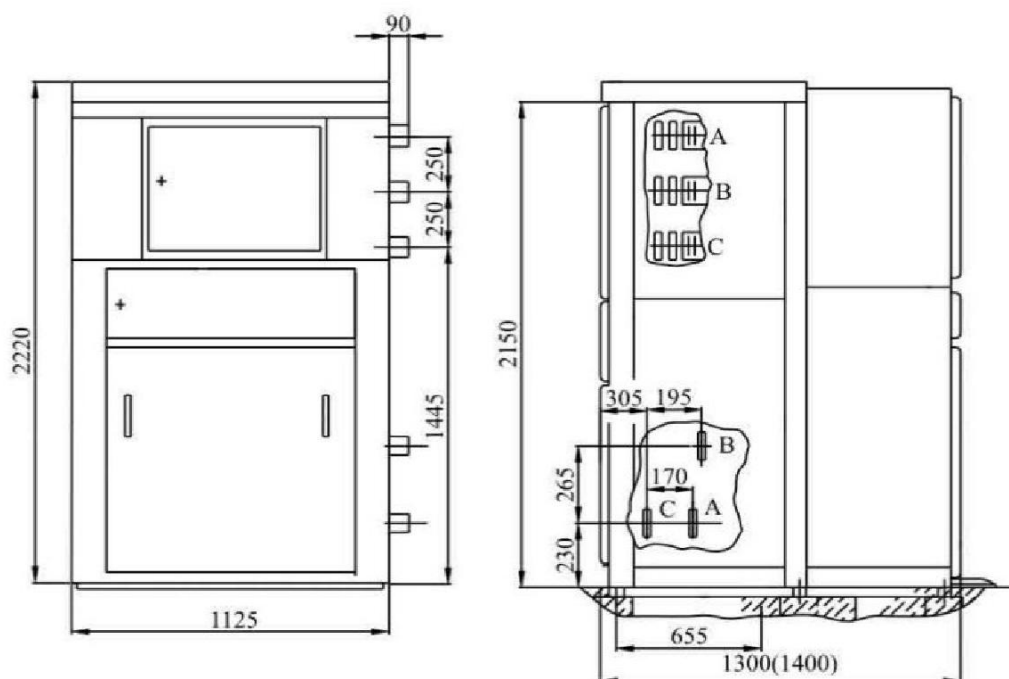


Рисунок 2 - Габаритные, установочные и присоединительные размеры шкафов КРУ серии КМ-1ФМ на токи 2000...3150 А

Украина, 69069, г. Запорожье, Днепропетровское шоссе, 13
 Телефоны для информации: (061) 220-63-11, (061) 220-63-72,
 (061) 220-64-09, (061) 220-64-27
<http://www.zva.zp.ua> E-mail: office@zva.zp.ua