



КОМАНДИТНОЕ ОБЩЕСТВО
"ЗАПОРОЖСКИЙ ЗАВОД
ВЫСОКОВОЛЬТНОЙ АППАРАТУРЫ -
ВАКАТОВ" И КОМПАНИЯ"



КРУ серии КМ-1Ф предназначено для приема и распределения электрической энергии в электрических установках трехфазного переменного тока частотой 50 или 60 Гц в сетях с изолированной или заземленной через дугогасящий реактор нейтралью, в том числе для электроустановок с частыми коммутационными операциями.

Комплектное распределительное устройство КМ-1Ф-(6)10-20 УЗ (ТЗ)

Тип изделия.....	КМ-1Ф-(6)10-20 УЗ (ТЗ)
Код ОКПО.....	ДКПП 31.20.32 (ОКП 31471)
ТУ.....	ТУ У 31.2- 05755559-002-2004
№ чертежа.....	ВЛИЕ.674512.001
Номинальное напряжение, кВ....	6,0; 6,3; 6,6; 6,9; 10,0; 11,0
Наибольшее рабочее напряжение, кВ.....	7,2; 12,0
Номинальный ток главных цепей, А.....	630;1000;1250; 1600 2000; 2500; 3150
Номинальный ток сборных шин, А.....	630; 1000; 1250; 1600; 2000; 2500; 3150
Номинальный ток электродинамической стойкости,кА.....	51,0
Ток термической стойкости 3с, кА.....	20
Номинальный ток отключения встроенного выключателя, кА.....	16; 20
Ресурс по механической стойкости (число циклов "В-тн-0"); циклы:	
для маломасляных выключателей.....	3000
для вакуумных выключателей.....	от 10000 до 50000
для элегазовых выключателей.....	10000
Ресурс по коммутационной стойкости (число операций "О" номинального тока отключения), циклы:	
для маломасляных выключателей....	от 7 до10
для вакуумных выключателей.....	от 50 до100
для элегазовых выключателей.....	50
Трансформаторы тока	
опорный – на первичный ток, А.....	50; 100; 150; 200; 300; 400; 600; 800; 1000; 1500
шинный - на первичный ток, А.....	2000; 3000
Класс точности вторичной обмотки	
для измерений.....	0,5; 0,5S; 0,2; 0,2S
для защиты.....	10 P
Номинальная мощность встраиваемого трансформатора собственных нужд, кВА...	40,0
Номинальное напряжение вспомогательных цепей, В	
1) постоянного и выпрямленного тока...	110; 220
2) переменного тока.....	220
Наибольший номинальный ток предохранителя, А.....	20,0
Габаритные размеры, мм.....	Ширина 750; 1125; Глубина от 1300 до 1700; Высота 2150

Примечание..... 1.Дополнительно к КРУ могут поставляться резервные выдвижные элементы. 2.Схемы выполняются на электромеханических реле или микропроцессорных защитах.

ГАБАРИТНЫЕ, УСТАНОВОЧНЫЕ И ПРИСОЕДИНИТЕЛЬНЫЕ РАЗМЕРЫ
Комплектное распределительное устройство
типа КМ-1Ф-(6)10-20 УЗ (ТЗ)

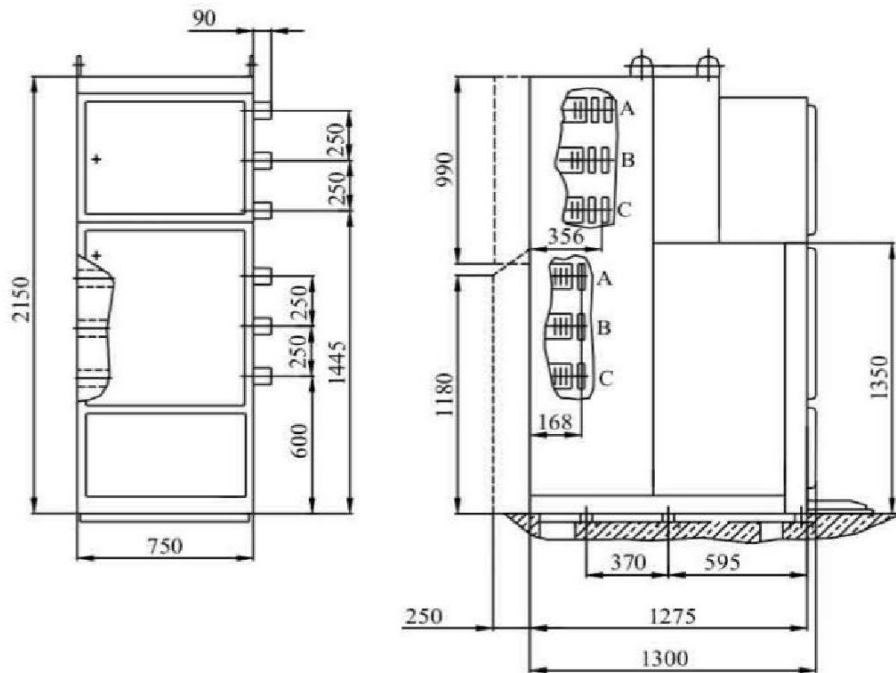


Рисунок 1 - Габаритные, установочные и присоединительные размеры шкафов КРУ серии КМ-1Ф на токи до 1600 А

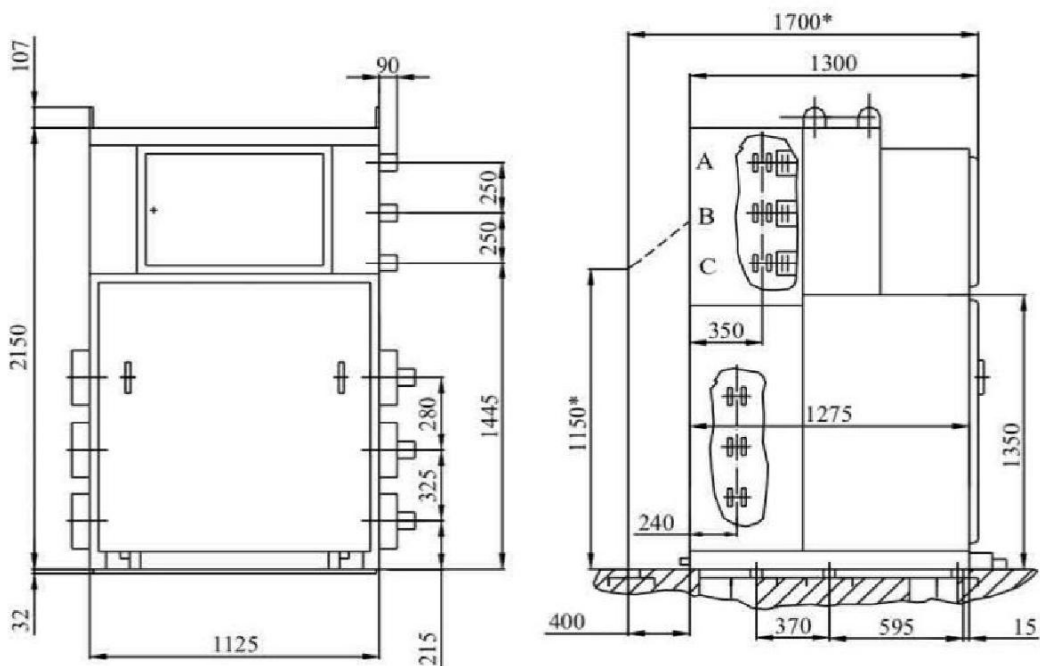


Рисунок 2 - Габаритные, установочные и присоединительные размеры шкафов КРУ серии КМ-1Ф на токи 2000...3150 А

Украина, 69069, г. Запорожье, Днепропетровское шоссе, 13
 Телефоны для информации: (061) 220-63-11, (061) 220-63-72,
 (061) 220-64-09, (061) 220-64-27
<http://www.zva.zp.ua> E-mail: office@zva.zp.ua